

# 1977

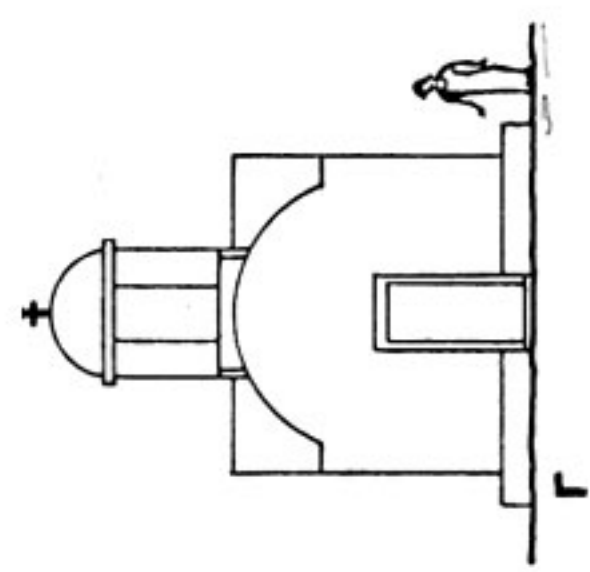
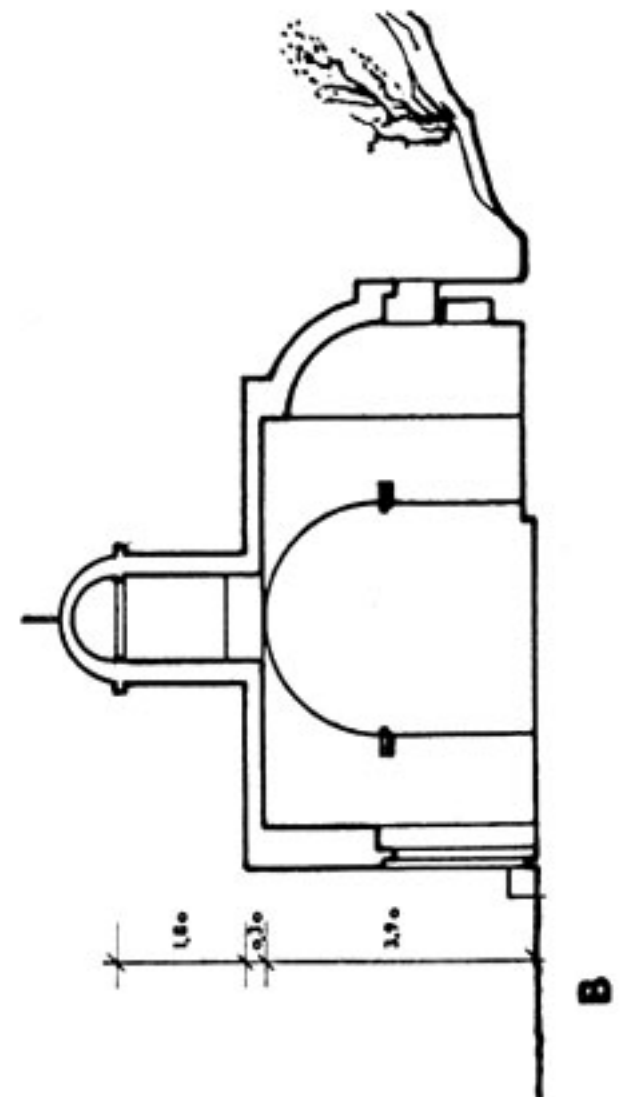
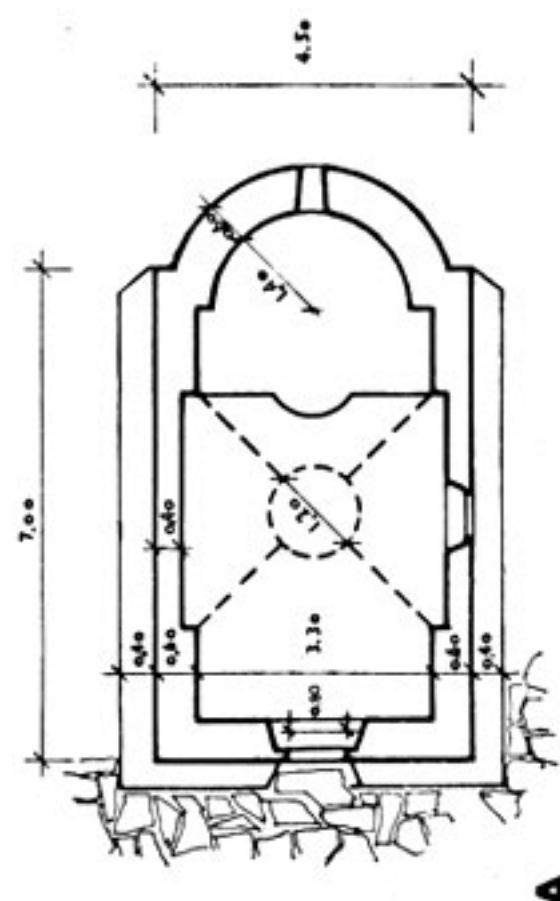
ΚΕΝΤΡΙΚΗ ΕΠΙΤΡΟΠΗ  
ΕΙΣΙΤΗΡΙΩΝ ΕΞΕΤΑΣΕΩΝ  
9.9.1977

## ΓΡΑΜΜΙΚΟ ΣΧΕΔΙΟ Γ' ΚΥΚΛΟΥ

Το επισυναπτόμενο σκαρίφημα είναι κάτοψη (Α), τομή (Β) και όψη (Γ) μικρής νησιώτικης εκκλησίας σε κλίμακα 1:100.

Ζητείται

1. Να σχεδιαστούν με μολύβι και με ανάλογα πάχη γραμμών, τα τρία σχέδια Α, Β, Γ σε κλίμακα 1:50, δηλαδή στο διπλάσιο.
2. Να σχεδιαστούν με ελεύθερο χέρι και να συμπληρωθούν τα στοιχεία που σημειώνονται απλώς ενδεικτικά στο σκαρίφημα (πλακόστρωση, δέντρα, έδαφος, ανθρώπινη μορφή) π.χ. συμπληρώνοντας με πλακόστρωση και άλλες πλευρές του σχεδίου Α που κρίνετε πως το επιδέχονται.
3. Να αναγράψετε σε κάθε σχέδιο την αντίστοιχη από τις λέξεις: κάτοψη, τομή, όψη. Τα γράμματα να είναι σχεδιασμένα με το χέρι.
4. Να μελανωθούν, με ανάλογα πάχη γραμμών, τα οριστικά σχέδια Α και Β.
5. Η τοποθέτηση των τριών σχεδίων στο χαρτί του σκαριφήματος είναι ενδεικτική. Ειδικότερα, η θέση του σχεδίου Γ αφήνεται στη δική σας εκτίμηση.
6. Οι διαστάσεις και οι γραμμές διαστάσεων δεν θα αναγραφούν.
7. Για όσα στοιχεία δεν δίνονται διαστάσεις, μπορείτε να τις πάρετε με το υποδεκάμετρο ή κατ'εκτίμηση.



ΚΕΝΤΡΙΚΗ ΕΠΙΤΡΟΦΗ  
ΕΙΣΗΓΗΡΙΟΝ ΕΞΕΛΙΞΕΩΝ

1977

9/9/77

ΓΡΑΜΜΙΚΟ ΣΧΕΔΙΟ Γ ΚΥΚΛΟΥ

- ΤΟ ΕΡΙΣΥΝΑΝΤΟΜΕΝΟ ΣΚΑΡΦΗΜΑ ΕΙΝΑΙ ΚΑΤΩΘΗ (Α), ΤΟΜΗ (Β) ΚΑΙ ΟΜΗ (Γ) ΜΙΚΡΗΣ ΝΗΣΙΩΤΙΚΗΣ ΕΚΚΛΗΣΙΑΣ ΣΕ ΚΑΙΜΑΚΑ 1:100.
- ΖΗΤΕΙΤΑΙ:
- 1.- ΝΑ ΣΧΕΔΙΑΣΤΟΥΝ ΜΕ ΜΟΛΥΒΙ ΚΑΙ ΜΕ ΑΝΑΛΟΓΑ ΠΑΧΗ ΓΡΑΜΜΩΝ, ΤΑ ΤΡΙΑ ΣΧΕΔΙΑ Α, Β ΚΑΙ Γ ΣΕ ΚΑΙΜΑΚΑ 1:50, ΑΜΑΡΗ ΣΤΟ ΔΙΠΛΑΣΙΟ.
  - 2.- ΝΑ ΣΧΕΔΙΑΣΤΟΥΝ ΜΕ ΕΛΥΘΕΡΟ ΧΕΡΙ ΚΑΙ ΝΑ ΣΥΜΠΛΗΡΩΘΟΥΝ ΤΑ ΣΧΕΔΙΑ ΠΟΥ ΣΗΜΕΙΩΝΟΝΤΑΙ ΑΡΑΓΕ ΕΝΔΕΙΚΤΙΚΑ ΣΤΟ ΣΚΑΡΦΗΜΑ (ΠΑΡΕΔΕΣΤΡΩΣΗ, ΔΕΝΤΡΑ, ΕΒΑΘΟΣ, ΑΝΘΡΩΠΙΝΗ ΜΟΡΦΗ), λ.χ. ΣΥΜΠΛΗΡΩΝΟΝΤΑΙ ΜΕ ΠΑΚΟΙΣΤΡΩΣΗ ΚΑΙ ΑΛΛΕΣ ΠΛΕΥΡΕΣ ΤΟΥ ΣΧΕΔΙΟΥ Α ΠΟΥ ΚΡΙΝΕΤΕ ΠΩΣ ΤΟ ΕΠΙΔΕΙΧΝΤΑΙ.
  - 3.- ΝΑ ΑΝΑΓΡΑΦΕΤΕ ΣΕ ΚΑΘΕ ΣΧΕΔΙΟ ΤΗΝ ΑΝΤΙΣΤΟΙΧΗ ΑΔΩ ΤΗΣ ΛΕΞΕΙΣ: ΚΑΤΩΘΗ, ΤΟΜΗ, ΟΜΗ, ΤΑ ΓΡΑΜΜΑΤΑ ΝΑ ΕΙΝΑΙ ΣΧΕΔΙΑΣΜΕΝΑ ΜΕ ΤΟ ΚΕΡΙ.
  - 4.- ΝΑ ΜΕΛΑΝΩΘΟΥΝ, ΜΕ ΑΝΑΛΟΓΑ ΠΑΧΗ ΓΡΑΜΜΩΝ, ΤΑ ΟΡΙΣΤΙΚΑ ΣΧΕΔΙΑ Α ΚΑΙ Β.
  - 5.- Η ΤΟΠΟΘΕΤΗΣΗ ΤΩΝ ΤΡΙΩΝ ΣΧΕΔΙΩΝ ΣΤΟ ΧΑΡΤΙ ΤΟΥ ΣΚΑΡΦΗΜΑΤΟΣ ΕΙΝΑΙ ΕΝΔΕΙΚΤΙΚΗ, ΕΙΔΙΚΟΤΕΡΑ, Η ΘΕΣΗ ΤΟΥ ΣΧΕΔΙΟΥ Γ ΑΦΗΝΕΤΑΙ ΣΤΗΝ ΔΙΚΗ ΣΑΣ ΕΚΤΙΜΗΣΗ.
  - 6.- ΟΙ ΣΤΑΤΙΣΤΕΣ ΚΑΙ ΟΙ ΓΡΑΜΜΕΣ ΔΙΑΣΤΑΣΕΩΝ ΔΕΝ ΘΑ ΑΝΑΓΡΑΦΟΥΝ.
  - 7.- ΓΙΑ ΟΣΑ ΣΧΕΔΙΑ ΔΕΝ ΔΙΝΟΝΤΑΙ ΔΙΑΤΑΞΕΙΣ, ΜΠΟΡΕΙΤΕ ΝΑ ΤΙΣ ΠΑΡΕΤΕ ΜΕ ΤΟ ΥΠΟΒΕΚΑΜΕΤΡΟ Η ΚΑΤ' ΕΚΤΙΜΗΣΗ.