

ΚΕΝΤΡΙΚΗ ΕΠΙΤΡΟΠΗ ΕΙΣΙΤΗΡΙΩΝ ΕΞΕΤΑΣΕΩΝ

1-7-1980

ΓΡΑΜΜΙΚΟ ΣΧΕΔΙΟ ΠΟΛΥΤΕΧΝΙΚΟΥ ΚΥΚΛΟΥ

Θέμα: ΜΑΡΜΑΡΙΝΗ ΑΝΘΟΔΟΧΗ

Δίνεται η κάτοψη και η όψη μαρμάρινης ανθοδόχης σε βάθρο σε κλίμακα 1:25 καθώς και λεπτομέρεια της διατομής σε κλίμακα 1:10. Οι διαστάσεις που δεν αναγράφονται στο σχέδιο μπορούν να προκύψουν γραφικά.

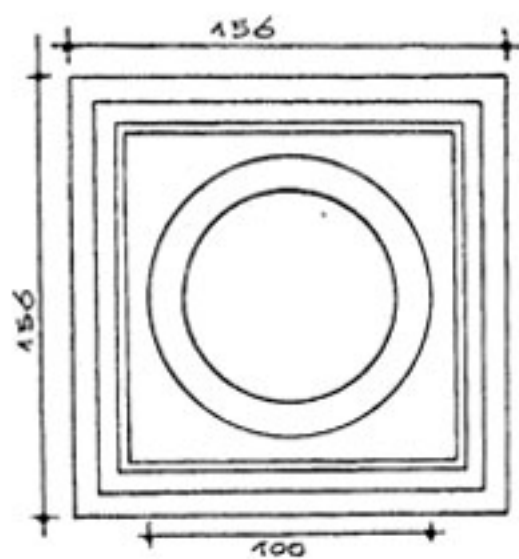
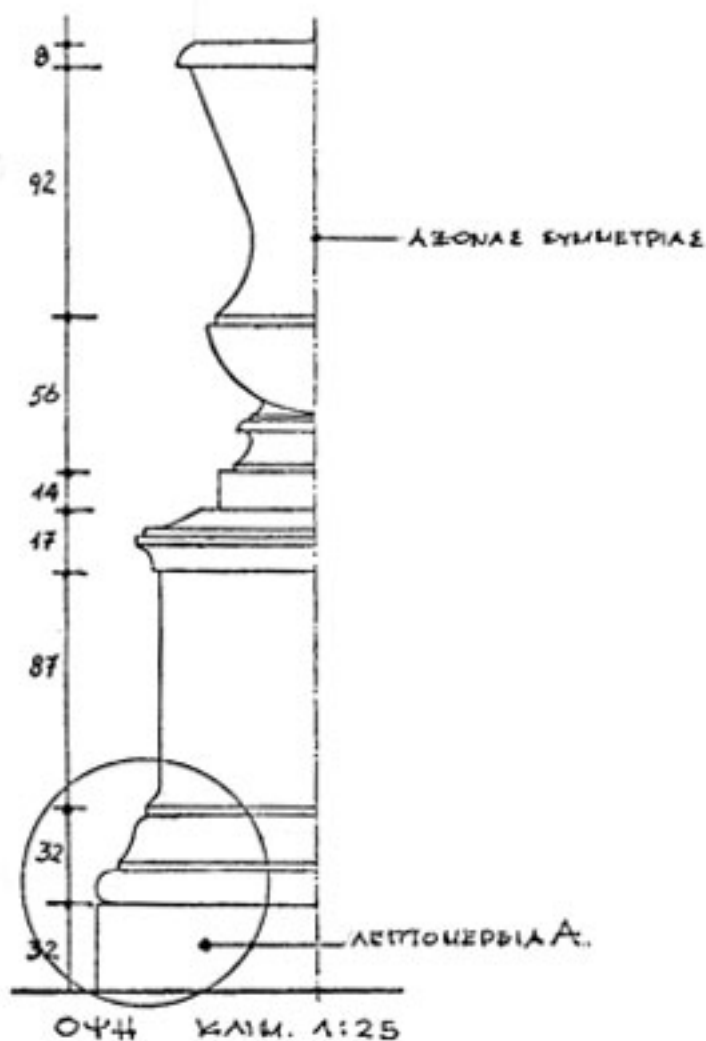
Ζητείται να σχεδιαστούν:

1. Η κάτοψη σε κλίμακα 1:10.
2. Η όψη και η τομή να σχεδιαστούν σε κλίμακα 1:10 ως ενιαίο σχέδιο περί τον κατακόρυφο άξονα συμμετρίας έτσι ώστε το αριστερά μισό τμήμα να είναι η όψη και το δεξιά μισό τμήμα η τομή, η οποία και θα διαγραμμιστεί.
3. Τομή της λεπτομέρειας Α των κάτω γλυφών του βάθρου σε κλίμακα 1:5 διαγραμμισμένη.
4. Να γραφούν επίσης ο τίτλος του θέματος: Μαρμάρινη ανθοδόχη, καθώς και οι ενδείξεις «κάτοψη», «όψη», «τομή», «λεπτομέρεια».

Για την αξιολόγηση θα ληφθούν υπόψη:

- Α. Η τοποθέτηση των σχεδίων και των γραμμάτων στο χαρτί σχεδιάσεως
- Β. Η ακρίβεια του σχεδίου και η επιλογή του πάχους των γραμμών
- Γ. Ο χαρακτήρας των γραμμάτων
- Δ. Η διαγράμμιση στην τομή και τη λεπτομέρεια.

ΘΕΜΑ : ΜΑΡΜΑΡΙΝΗ ΑΝΘΟΔΟΧΗ



ΚΑΤΟ ΨΗ ΚΛΙΜ. 1:25

⊕ ΚΕΝΤΡΟ
 * ΠΑΡΑΛΕΙΠΟΜΕΝΟ ΤΜΗΜΑ



ΛΕΠΤΟΜΕΡΕΙΑ ΠΕΡΙΓΡΑΦΜΑΤΟΣ ΚΛΙΜ. 1:10