

**ΚΕΝΤΡΙΚΗ ΕΠΙΤΡΟΠΗ ΕΙΔΙΚΩΝ ΜΑΘΗΜΑΤΩΝ
ΠΕΜΠΤΗ 23 ΙΟΥΝΙΟΥ 2005
ΚΟΙΝΗ ΕΞΕΤΑΣΗ ΟΛΩΝ ΤΩΝ ΥΠΟΨΗΦΙΩΝ
ΣΤΟ ΓΡΑΜΜΙΚΟ ΣΧΕΔΙΟ**

ΘΕΜΑ: «ΚΥΛΙΚΕΙΟ ΜΕ ΥΠΑΙΘΡΙΟ ΚΑΘΙΣΤΙΚΟ»

ΠΕΡΙΓΡΑΦΗ:

- Πρόκειται για ένα μικρό ισόγειο κτίσμα που συμπληρώνεται από ένα υπαίθριο καθιστικό.
- Το κυλικείο περιλαμβάνει το χώρο εισόδου, μικρό χώρο παραμονής κοινού με πάγκο πώλησης, μικρή αποθήκη και χώρους υγιεινής.
- Ένα τμήμα του υπαίθριου χώρου (το κυκλικό) σκιάζεται από ομπρέλα. Οι χαράξεις του διαμορφωμένου υπαίθριου χώρου είναι υπό γωνία 45° ως προς τον άξονα βορρά-νότου. Το νοτιοανατολικό τμήμα του έχει κυκλική χάραξη.
- Το κτίσμα περιβάλλεται από οριζόντιο έδαφος, που γίνεται επικλινές προς νότο, (στο κομμάτι που περιβάλλει τα υπαίθρια καθιστικά) με υψομετρικές καμπύλες ανά $0,20\mu$.
- Στη χαμηλότερη (νότια) περιοχή βρίσκεται η σκάλα καθόδου από το διαμορφωμένο καθιστικό προς το φυσικό έδαφος που το περιβάλλει.
- - Πάχος εξωτερικών τοίχων = $0,30\mu$.
 - Πάχος εσωτερικών τοίχων = $0,10\mu$.
 - Πάχος προστατευτικών στηθαίων στα καθιστικά και τη σκάλα = $0,20\mu$.
 - Ύψος σκαλοπατιών = $0,15\mu$. με πλάτος (πάτημα) σκαλοπατιού = $0,30\mu$.
 - Διάμετρος στύλου ομπρέλας = $0,10\mu$.
 - Οριζόντια διαγράμμιση (σανίδες) στην όψη της εξώθυρας ανά $0,10\mu$.
 - Πάχος κουφωμάτων (παράθυρα, εξώπορτα) = $0,05\mu$.
 - Ο σκελετός και το ύφασμα της ομπρέλας έχουν πολύ μικρό πάχος και θα σχεδιαστούν με μονή γραμμή.

ΖΗΤΟΥΝΤΑΙ:

A. Να σχεδιαστούν με μαύρη σινική μελάνη και τα κατάλληλα πάχη γραμμών τα εξής:

1. Η κάτοψη, η τομή A-A, η τομή B-B και η νότια όψη σε κλίμακα 1:50 σύμφωνα με τις διαστάσεις σε μέτρα, όπως αναγράφονται στα υποδείγματα των σχεδίων και στην περιγραφή του θέματος.
2. Στο σχέδιο της κάτοψης να σχεδιαστούν α) τα είδη υγιεινής β) η προβολή με διακεκομμένη γραμμή της ομπρέλας γ) τα υαλοστάσια πάχους 0,05μ. τοποθετημένα αξονικά στο πάχος των τοίχων και δ) η γραμμή ανάβασης στη σκάλα.

Τέλος, στο ίδιο σχέδιο, με ελεύθερο χέρι, να σχεδιαστούν και τα στοιχεία εδάφους (χώματα) όπως φαίνονται ενδεικτικά στο υπόδειγμα.

3. Στο σχέδιο των τομών **να μη** γίνει διαγράμμιση. Να σχεδιαστεί ο πάγκος πώλησης που εμφανίζεται στο διάγραμμα. Με ελεύθερο χέρι να σχεδιαστεί η μόνωση πάχους 0,25 μ. του δώματος.
4. Στο σχέδιο της όψης να σχεδιαστεί η οριζόντια διαγράμμιση (σανίδες) στην εξώθυρα ανά 0,10μ.

B. Να σχεδιαστούν επίσης ο τίτλος του θέματος «ΚΥΛΙΚΕΙΟ ΜΕ ΥΠΑΙΘΡΙΟ ΚΑΘΙΣΤΙΚΟ», οι τίτλοι των τεσσάρων σχεδίων «ΚΑΤΟΨΗ», «ΝΟΤΙΑ ΟΨΗ», «ΤΟΜΗ A-A» και «ΤΟΜΗ B-B» καθώς και το σύμβολο του βορρά.

ΟΔΗΓΙΕΣ - ΔΙΕΥΚΡΙΝΙΣΕΙΣ

1. Η τοποθέτηση των σχεδίων και των τίτλων δεν πρέπει να βασιστεί σε αυτήν του υποδείγματος.
2. Οι θέσεις των τίτλων, καθώς και ο τύπος και το μέγεθος των γραμμάτων θα επιλεγούν από τους υποψηφίους. Τα γράμματα θα σχεδιαστούν με ελεύθερο χέρι ή με τα επιτρεπόμενα όργανα σχεδίασης.
3. Οι διαστάσεις θα λαμβάνονται από τους αναγραφόμενους στο υπόδειγμα αριθμούς, οι οποίοι αναφέρονται σε μέτρα. Όσες διαστάσεις δεν αναγράφονται θα υπολογιστούν με βάση τις υπόλοιπες διαστάσεις.
4. Σε περίπτωση που υπάρχει ανάγκη καθορισμού κάποιας διάστασης, η οποία δεν αναγράφεται στο υπόδειγμα ή δεν είναι ευκρινής, αυτή θα υπολογιστεί αναλογικά σε σχέση με τις υπόλοιπες και σύμφωνα με την περιγραφή του θέματος.
5. Όλες οι γωνίες στο σχέδιο της κάτοψης του κτίσματος είναι ορθές. Το υπαίθριο καθιστικό έχει χάραξη υπό γωνία 45° προς τους άξονες του κτιρίου.
6. Στην κάτοψη και στα άλλα σχέδια **δεν** θα αναγραφούν διαστάσεις, ούτε γραμμές διαστάσεων, γράμματα ή άλλες ενδείξεις, **εκτός** από αυτές που περιλαμβάνονται στα ζητούμενα του θέματος.

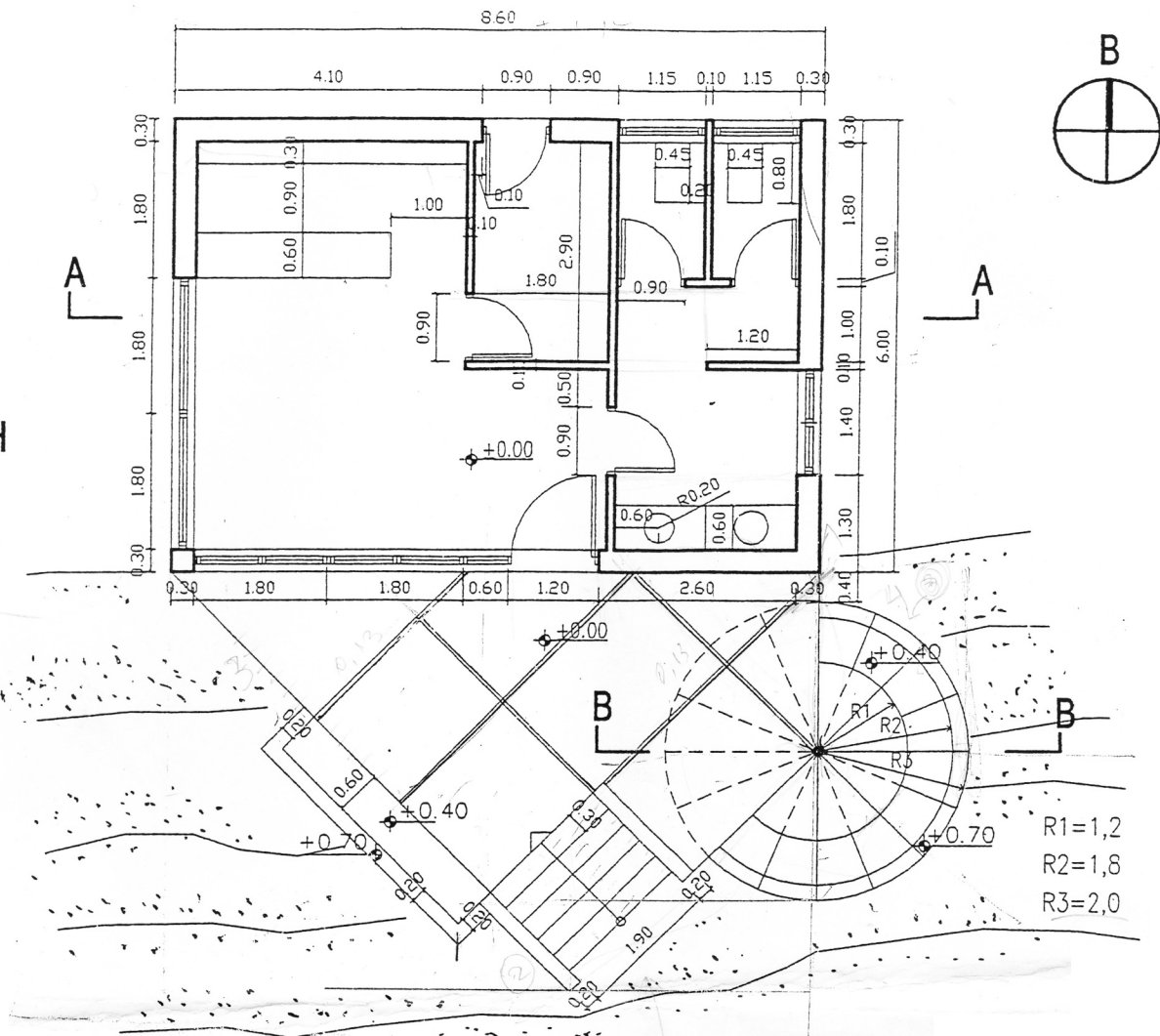
ΚΑΛΗ ΕΠΙΤΥΧΙΑ

ΟΔΗΓΙΕΣ ΠΡΟΣ ΤΟΥΣ ΕΠΙΤΗΡΗΤΕΣ

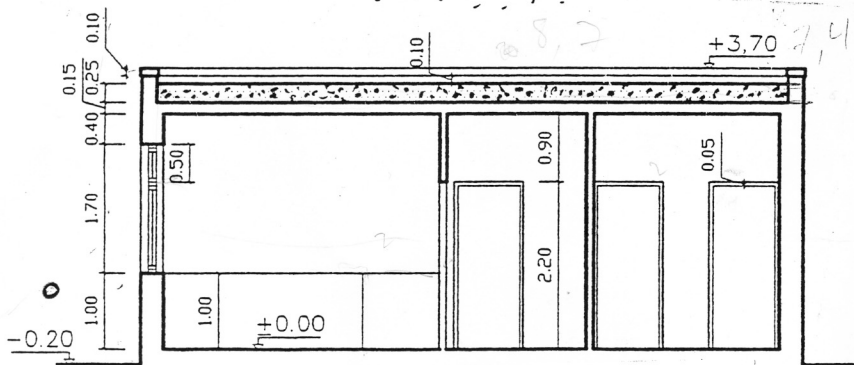
1. Να φωτοτυπηθούν οι τρεις (3) πρώτες σελίδες του θέματος και να διανεμηθούν σε όλους τους υποψηφίους.
2. Επίσης να διανεμηθούν ταυτόχρονα στους υποψηφίους τα σχέδια - υποδείγματα.
3. Οι φωτοτυπίες και τα σχέδια – υποδείγματα **επιστρέφονται** στους επιτηρητές από τους υποψηφίους κατά την αποχώρησή τους και στη συνέχεια καταστρέφονται από τους επιτηρητές.
4. Το θέμα **δεν** θα εκφωνηθεί και **δεν** θα γραφεί στον πίνακα.
5. Διάρκεια εξέτασης: έξι (6) ώρες.
6. Έναρξη χρόνου εξέτασης: Αμέσως μετά τη διανομή των φωτοτυπιών στους υποψηφίους.
7. Δυνατότητα αποχώρησης: Μία (1) ώρα μετά την έναρξη του χρόνου εξέτασης.
8. Η διάρκεια εξέτασης και ο χρόνος δυνατής αποχώρησης **να αναγραφούν** στον πίνακα της αίθουσας.
9. Διάλειμμα και κάπνισμα δεν επιτρέπονται.

ΤΕΛΟΣ ΜΗΝΥΜΑΤΟΣ

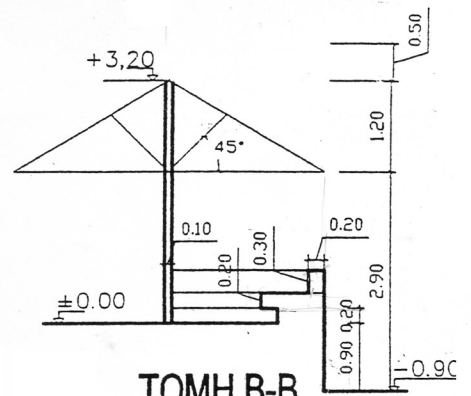
ΚΑΤΩΦΗ



ΤΟΜΗ Α-Α



ΤΟΜΗ Β-Β



ΝΟΤΙΑ ΟΥΨΗ

